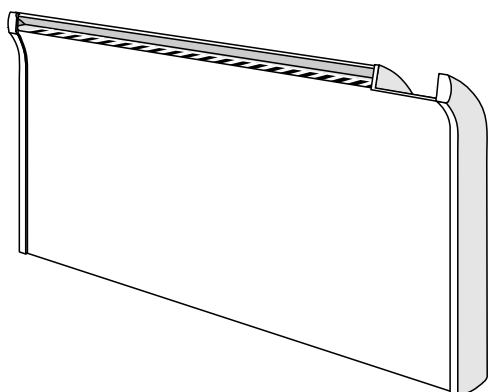


TPA, TLO, TPVD

- konvektory Glamox

technická dokumentace



použití

- přímotopné konvektory
- možnost osazení elektronického termostatu

technické údaje

označení	TPA xx standardní konvektor	TLO xx standardní konvektor	TPA 60 xx konvektor pro dětské pokoje	TPVD xx xx koupelnový konvektor
výška (mm)	350	180	350	
výkon (W)	400 - 2.000	300 - 1.400	400 - 800	400 - 1.000
napájení	230 V, 50 Hz			
krytí / třída ochrany	IP 20 / I			IP 24

Výrobce resp. dovozce prohlašuje, že tento přístroj splňuje požadavky zákona č. 22/1997 Sb. ve znění pozdějších předpisů a nařízení vlády č. 168/1997 Sb. a č. 169/1997 Sb. ve znění pozdějších předpisů a je opatřen značkou CE, prokazující shodu s výše uvedenými technickými požadavky.

Instalaci a připojení k elektrické síti smí provádět pouze kvalifikovaná osoba dle vyhl.50/1978 Sb.

sekce
7.7.1
datum
06.06

výrobní program

řada 3001	model	výkon	délka	výška	specifikace
standardní konvektory - bez termostatu - IP20 - povrchová teplota max. 82 °C	TPA 04	400	510	350	ke všem typům je možno použít termostaty: ET, DT, RFR, ETM, DTM, RFRM, SLA 5/24, SLA 230
	TPA 06	600	655		
	TPA 08	800	820		
	TPA 10	1.000	980		
	TPA 12	1.200	1.070		
	TPA 15	1.500	1.360		
	TLO 03	300	490	180	
	TLO 04	400	810		
	TLO 07	700	1.050		
	TLO 10	1.000	1.435		
	TLO 14	1.400	1.740		
konvektory pro dětské pokoje - bez termostatu, IP 20 C - nízká povrchová teplota (max. 60 °C)	TPA 60 04	400	820	350	
	TPA 60 06	600	1.070		
	TPA 60 08	800	1.680		
koupelňové konvektory - s termostatem EV - IP 24 C, třída ochrany II - max 60 °C	TPVD 04 EV	400	510	350	panely jsou dodávány s termostatem EV
	TPVD 06 EV	600	655		
	TPVD 08 EV	800	820		
	TPVD 10 EV	1.000	980		

postup při instalaci

TPA / TPVD

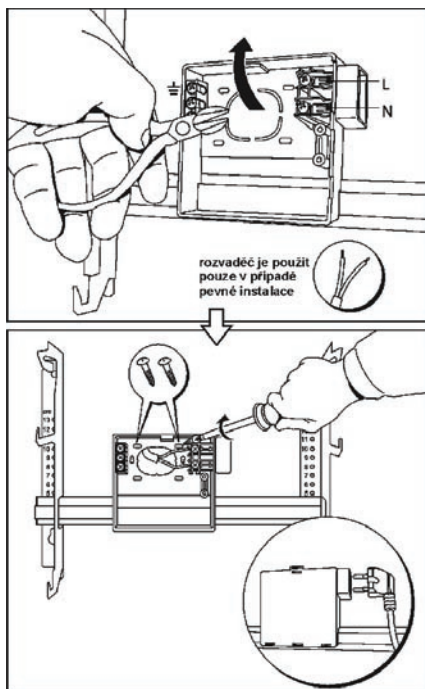
TLO

2.

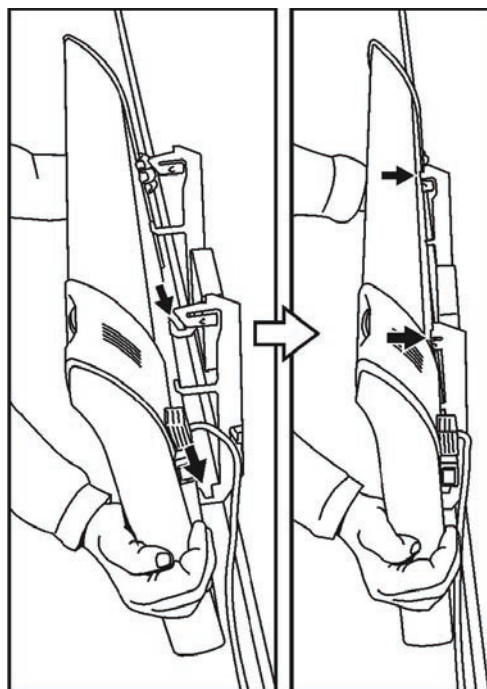
Poznámka:
Konvektor je povoleno připojovat pouze pomocí přiložené krabice.

1.

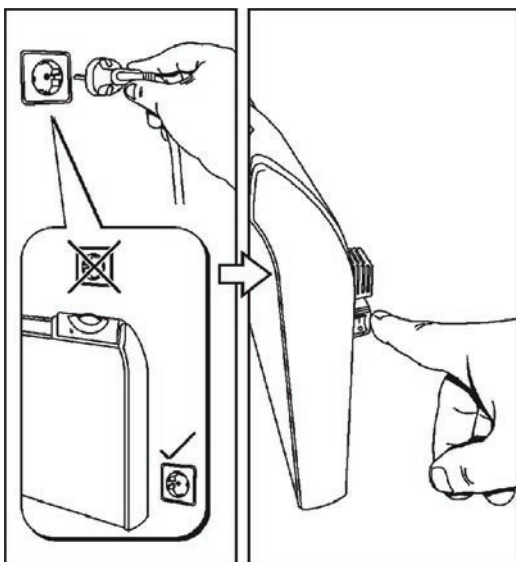
3.



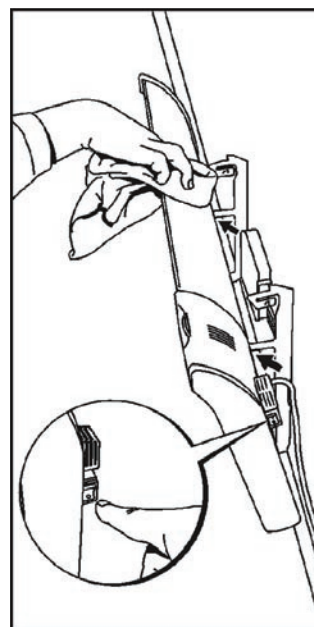
4.



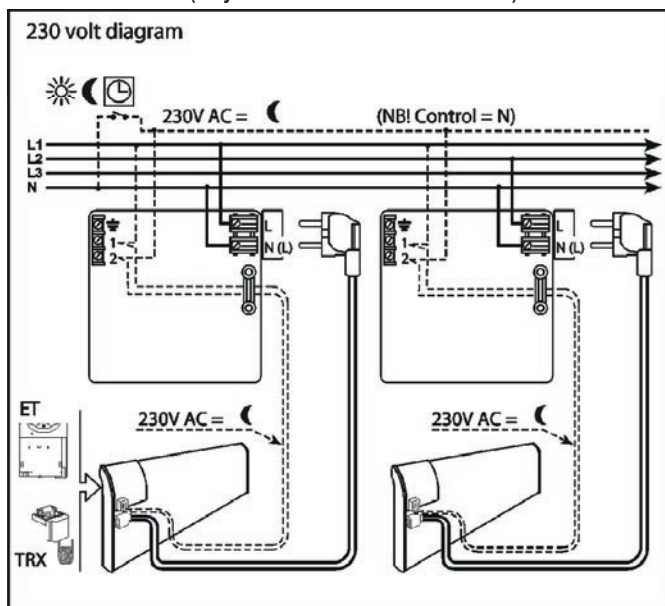
5.



6.



Zapojení s útlumovou jednotkou TRX
(ta je dodávána samostatně).



všeobecné obchodní podmínky

1. všeobecné obchodní podmínky

1.1 Všeobecné obchodní podmínky (dále VOP) jsou obecné podmínky, stanovující způsob dodávek zboží a uplatňování případných reklamací, platné pro všechny odběratele firmy V-systém elektro s.r.o. VOP může dodavatel jednostranně změnit, přičemž platnou verzí VOP vždy zveřejní na svých internetových stránkách (www.v-system.cz) a ve svém sídle.

1.2 Pro účely těchto VOP se za odběratele považuje každá fyzická nebo právnická osoba, která zakoupila od firmy V-systém elektro s.r.o. zboží.

2. identifikace dodavatele

2.1 Dodavatelem zboží je firma V-systém elektro s.r.o., Milovanice 1, 257 01 Postupice, IČ: 267 60 860. Firma V-systém elektro s.r.o. je zapsána v obchodním rejstříku vedeném u Městského soudu v Praze, oddíl C, vložka 91934. Za firmu je oprávněn jednat a podepisovat jednatel. Kontaktní údaje: tel. 317 725 749, 737 242 210, e-mail: info@v-system.cz, www.v-system.cz.

3. specifikace zboží

3.1 Za zboží jsou považovány věci a jejich součásti nabízené ke koupi v ceníku nebo v písemných návrzích dodavatele. Ke zboží je vždy přiložena Technická dokumentace. Při následném prodeji zboží nebo při předání instalovaných výrobků musí být vždy předána i Technická dokumentace.

3.2 Standardní zboží jsou věci uváděné v ceníku dodavatele, nestandardní zboží jsou věci zajišťované jednorázově, na písemnou objednávku odběratele, případně standardní zboží upravené podle požadavků odběratele.

4. kupní cena

4.1 Kupní cena zboží se řídí ceníkem platným v den objednání zboží. Uváděny jsou ceny EXW, zpravidla bez DPH.

5. termín dodání

5.1 Standardní zboží je dodáváno v termínu uvedeném v platném ceníku dodavatele u jednotlivých položek. Nestandardní zboží je dodáváno v termínu uvedeném v písemném cenovém návrhu nebo dle dohody.

5.2 V případě objednávky zboží v množství, které dodavatel nemá v danou chvíli k dispozici, bude objednávka plněna po částech v nejkratších možných termínech.

6. způsob a cena dopravy

6.1 Dodání zboží je realizováno zásilkovou službou pověřenou dodavatelem na místo určené odběratelem. Předání zboží se rozumí předání zboží přepravní službě. Jinou formu odběru (osobní odběr, závoz dodavatelem) lze domluvit individuálně.

6.2 U objednávek s cenou zboží nad 10.000,- Kč (bez DPH) hradí dopravní náklady dodavatel. U objednávek s cenou zboží do 10.000,- Kč (bez DPH) jsou odběrateli ke kupní ceně zboží účtovány dopravní náklady do 200,- Kč (bez DPH).

7. doklady ke zboží

7.1 Na zakoupené zboží vystaví dodavatel fakturu, která slouží jako daňový doklad a současně i dodací list. Na požádání odběratele může vystavit i dodací list.

7.2 Podpisem faktury potvrzuje odběratel souhlas s uvedenými podmínkami a cenami.

8. převzetí zboží

8.1 Odběratel je povinen ihned při převzetí zboží zkontrolovat úplnost a nepoškozenost dodávky, správnou výši prodejní částky a ověřit, zda je k výrobkům přiložena Technická dokumentace. O zjištěných nedostatcích odběratel neprodleně vyrozumí prodávajícího. Po uplynutí lhůty 24 hodin po převzetí je zboží považováno za dodané bez závad.

8.2 Převzetí zboží potvrzuje odběratel podpisem faktury, dodacího listu nebo potvrzením převzetí zásilky od dopravce.

9. vlastnictví zboží, odstoupení od koupě

9.1 Až do úplného zaplacení kupní ceny zůstává zboží majetkem dodavatele.

9.2 Při nákupu standardního zboží je odběratel ve smyslu § 52-57 občanského zákoníku oprávněn od smlouvy odstoupit do 14-ti dnů od předání zboží. Odběratel zašle zboží zpět na adresu dodavatele; zboží musí být nepoužité, nepoškozené, kompletní včetně Technické dokumentace a v originálním obalu. Po kontrole zboží dodavatelem bude vystaven dobropis na kupní cenu zboží. Částka bude navrátna do 14-ti dnů po odsouhlasení dobropisu oběma stranami.

10. záruční podmínky a reklamační řád

10.1 Záruka na zboží dodávané firmou V-systém elektro s.r.o. činí 24 měsíců od předání zboží. Odpovědnost za vady dodávaného zboží a postup při uplatňování případných vad se řídí příslušnými ustanoveními obchodního zákoníku a platným reklamačním řádem prodávajícího, který je součástí VOP.

11. uplatnění reklamace

11.1 Reklamací lze uplatnit u prodávajícího, u kterého bylo zboží zakoupeno, nebo v sídle firmy V-systém elektro s.r.o. K reklamačnímu řízení bude přijata pouze věc kompletní, předložená včetně všech součástí a příslušenství. K reklamovanému zboží je třeba předložit doklad o koupi zboží, Technickou dokumentaci a písemný popis reklamované závady. Reklamační řízení začíná dnem, kdy byla dodavatelé umožněna fyzická kontrola reklamovaného zboží. Po ukončení reklamačního řízení bude o něm vystaven písemný Reklamační protokol.

11.2 V případě reklamace věci, která se skládá z více jiných, samostatně funkčních věcí (např. soupravy obsahující topný prvek a regulátor), bude po identifikaci závady vyřizována reklamace pouze věci, součástí nebo příslušenství vadného.

11.3 U výrobků pevně spojených nebo zabudovaných do jiné věci, např. nemovitosti, se odběratel dohodne s dodavatelem na jejich prohlídce. Prohlídku může provést dodavatel nebo jím pověřená osoba. Náklady prohlídky nese v případě neuznání reklamace odběratel.

11.4 Záruku lze uplatňovat pouze na zboží, u kterého již byla uhrzena jeho plná hodnota. Tuto skutečnost je třeba při reklamaci prokázat dokladem o zaplacení.

12. uznání reklamace

12.1 Přiznání práv z uplatněné reklamace je podmíněno zejména dodržením VOP, pokynů obsažených v Technické dokumentaci, která je přiložena ke každému výrobku a všech souvisejících právních předpisů a technických norem.

12.2 V případě oprávněné reklamace bude věc vyměněna za novou, případně bezplatně opravena.

12.3 V případě oprávněné reklamace věci, která je pevnou součástí stavby, nese dodavatel navíc náklady související s obhlídkou, opravou nebo výměnou výrobku nebo jeho části.

12.4 Má-li odběratel u prodávajícího závazky po lhůtě splatnosti, je prodávající oprávněn použít plnění plynoucí odběrateli z nároků z vady zboží na úhradu závazků tohoto odběratele.

13. neuznání reklamace

13.1 V případě neuznání reklamace má odběratel možnost si nechat výrobek u dodavatele opravit v rámci pozáručního servisu.

14. dodržení předpisů při instalaci

14.1 Při instalaci dodávaného zboží je třeba dodržovat ustanovení všech souvisejících právních předpisů a technických norem, zejména norem v oblasti tepelné ochrany budov a související elektroinstalace. Instalaci výrobků a připojení k elektrické síti smí provádět pouze osoba kvalifikovaná dle § 8 vyhl. 50/1978 Sb.

15. certifikáty, obaly, odpady

15.1 Dodavatel prohlašuje, že jím dodávané zboží splňuje všechny náležitosti nutné pro uvedení zboží na trh, je registrován v systému EKO-KOM a plní povinnosti zpětného odběru odpadu z elektrických a elektronických zařízení zapojením do kolektivního systému.

16. další ustanovení

16.1 VOP lze upravit Rámcovou kupní smlouvou nebo Listem obchodních podmínek. Tato úprava musí mít písemnou formu.

16.2 Objednáním zboží nebo služeb potvrzuje odběratel znalost VOP, platných v den objednávky a vyslovuje s nimi souhlas.

16.3 Tyto Všeobecné obchodní podmínky vstupují v platnost 1.9.2006.

V Milovanicích 1.9.2006

Michal Vesecký, jednatel V-systém elektro s.r.o.

údaje o instalaci přístroje

následujících údajů jsou nezbytné k uznání záruky na tento výrobek. Údaje je nutno vyplnit pečlivě a čitelně.

typ regulátoru:	výrobní číslo:
datum instalace:	
osoba s odpovídající kvalifikací dle vyhl.50/1978sb., která provedla odbornou instalaci a připojení v souladu s návodem:	
razítko, podpis:	

V případě jakýchkoliv nejasností či problémů při návrhu, montáži či dodávkách materiálů nás prosím kontaktujte.

V-systém elektro s.r.o.

Česká republika:

Milovanice 1, 257 01 Postupice
Telecom: 317 725 749, T-mobile: 737 242 210
E-mail: info@v-system.cz, www.v-system.cz

Slovensko:

Bernolákova 1A, 901 01 Malacky
Tel.: +421 347 724 082, T-mobile: +421 911 724 082
E-mail: info@v-system.sk, www.v-system.sk