

technická dokumentace

použití:

- řízení topných systémů

funkce:

- dvě provedení:
 - podlahový termostat
 - prostorový termostat
- zobrazení nastavené teploty na displeji
- indikace zapnutého stavu LED
- pevný útlum 5°C
- nezámrzná ochrana



technické údaje a výrobní program

označení	OTN2-1991	OTN2-1999
objednávací číslo	2015	8211
čidlo	podlahové, 3m	zabudované prostorové
teplotní rozsah	0...+40°C, nastavitelné omezení min/max	
diference spínání	0,4°C	
teplotní útlum	pevný $\Delta 5^\circ\text{C}$, řízen signálem AC 230V	
nezámrzná ochrana	pevně nastavená na 5°C, řízená signálem DC 230V	
kalibrace čidla	$\pm 3^\circ\text{C}$	$\pm 8^\circ\text{C}$
napájení	AC 230V, +10-15%, 50 Hz	
výstup	16A (max. 3.600W), spínací kontakt (SPST-NO)	
princip regulace	ON/OFF (zap/vyp)	
zabudovaný vypínač	2-pólový, 16A	
krytí / třída ochrany	IP21/II	
provozní teplota	0...+40°C	
rozměry (v x š x h)	84 x 84 x 40mm	

- toto zařízení smí být používáno pouze v souladu s příloženým návodem a pouze k účelům v něm uvedeným
- prvním použitím výrobku uživatel stvrzuje, že tento návod řádně prostudoval, zcela jej pochopil a nemá žádné nejasnosti ohledně bezpečného použití popsaného zařízení

doplňky

obj. číslo	označení	specifikace
2008	OTN-VH	krabice pro montáž regulátoru na stěnu
2985	ETF-944/99	externí prostorový senzor na stěnu, krytí IP20
2913	ETF-144/99	náhradní podlahový senzor

funkce termostatu

- OTN2 je elektronický termostat se snímáním teploty podlahy (OTN2-1991) nebo prostoru (OTN2-1999)
- OTN2 je digitálním termostatem - všechna nastavení se provádějí tlačítky podle hodnot zobrazených na displeji
- na termostatu lze nastavit teplotu v rozmezí 0...+40°C
- LED kontrolka signalizuje sepnutí topení, aktivní noční útlum nebo poruchu
- termostat má funkci tzv. teplotního útlumu - v období vymezeném externím časovačem sníží teplotu o nastavenou úroveň
- termostat má funkci tzv. nezámrzné ochrany - v období vymezeném externím časovačem udržuje teplotu na nastavitelné nezámrzné teplotě
- termostat má možnost kalibrace - je možné přesně zkorigovat teplotu měřenou čidlem se skutečnou teplotou místnosti či podlahy
- při odpojení nebo poruše čidla se termostat vypne

ujištění o shodě

- výrobek je opatřen značkou CE a podle zákona 22/97 Sb. ve znění pozdějších předpisů a příslušných nařízení vlády na něj bylo vydáno ES Prohlášení o shodě

OTN2 - návod k montáži

umístění termostatu

- termostat musí být vždy montován na stěnu v místě, kde dochází k volné cirkulaci vzduchu
- nevhodná je montáž na místa, kde může docházet k ovlivňování funkce jinými tepelnými zdroji (slunce, konvektory), průvanem od oken či dveří, chladnou vnější zdí apod.

umístění a montáž podlahového čidla

- podlahové čidlo umístěte do elektroinstalační ohebné trubky (\varnothing 16mm), zapuštěné v podlaze co nejdříve k povrchu
- trubku na konci zaslepte, aby nedošlo k zatečení betonu dovnitř
- podlahové čidlo propojte s termostatem 2-žilovým přívodem s dvojitou izolací
- vhodný je např. kabel typu H05VV-F nebo HO3VV-F se stíněním
- kabel čidla lze prodloužit až na 50m, vždy však samostatným dvoužilovým stíněným kabelem
- pokud bude přívod čidla tažen souběžně se silovým vedením, použijte vždy kabel se stíněním - brání indukování rušivých napětí ve vedení čidla

montáž termostatu

- termostat se montuje do standardní elektroinstalační krabice, např. typu KU68
- termostat je dodáván s jednoduchým rámečkem, může být ale instalován i do systémových rámečků GIRA, ELKO nebo NORWESCO
- doporučené maximální jištění okruhu s termostatem je 16A
- postup montáže:
 - otevřete víčko
 - odšroubujte kryt a sejměte jej
 - podle zapojovacího schématu připojte elektrické vodiče
 - osadte termostat do krabičky, nasadte rámeček a přišroubujte kryt

zapojení pro pokles teploty

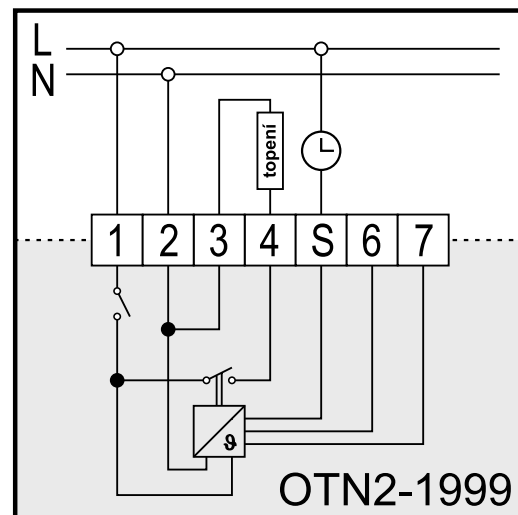
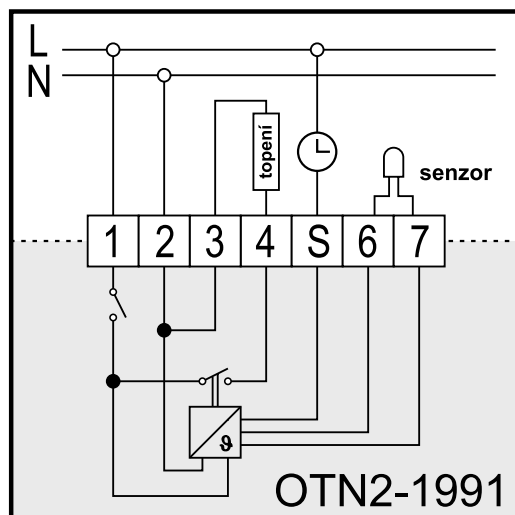
- pokud chcete využívat funkci teplotního útlumu, zapojte svorku S na výstup z externího časovače
- útlum je aktivován přivedením signálu 230V na svorku S
- pokud nebude tato funkce využívána, svorku S nepřipojujte

zapojení pro nezámrznou ochranu

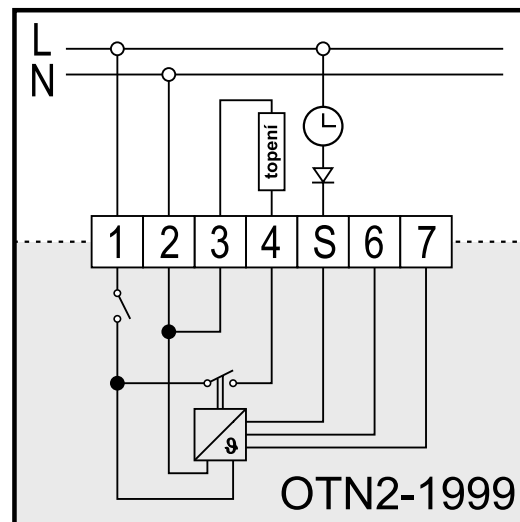
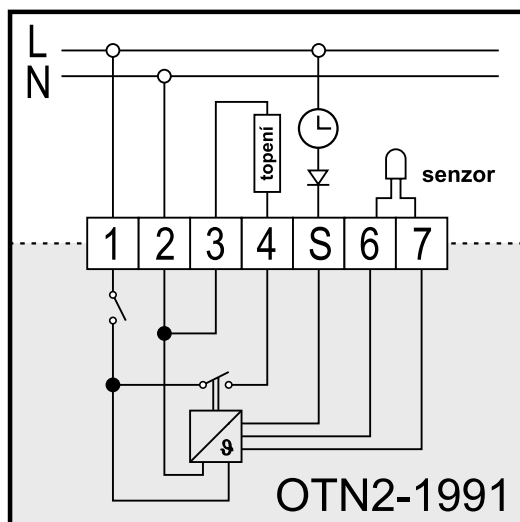
- pokud chcete využívat funkci nezámrznou ochranu, zapojte svorku S přes vhodnou usměrňovací diodu na výstup z externího časovače
- nezámrzná ochrana je aktivována přivedením usměrněného signálu 230V na svorku S
- pokud nebude tato funkce využívána, svorku S nepřipojujte

závislost odporu čidla na teplotě

teplota (°C)	odpor (Ω)
-10	64.000
0	38.000
10	23.300
20	14.800
30	9.700



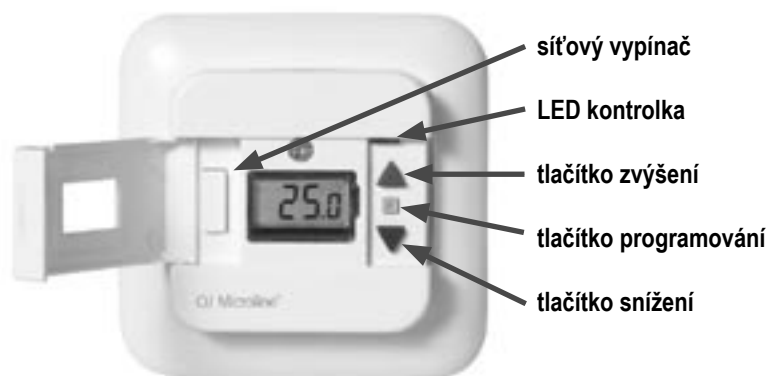
zapojení s poklesem teploty



zapojení s nezámrnou ochranou

OTN2 - návod k ovládání

- režimy provozu**
- termostat má dva režimy provozu:
 - provozní - režim při běžném provozu
 - nastavovací - můžeme v něm měnit nastavení termostatu
- provozní režim**
- můžeme nastavit a zobrazit nastavenou (požadovanou) základní teplotu
- nastavovací režim**
- můžeme nastavit či zobrazit:
 - omezení teploty min/max
 - kalibrace čidla
- zobrazení na displeji**
- v provozním režimu displej zobrazuje nastavenou teplotu
 - v nastavovacím režimu displej zobrazuje nastavovanou veličinu - viz tabulka nastavování
- význam LED kontrolky**
- | stav LED kontrolky | popis stavu | stav topení |
|------------------------------|---|-------------|
| svítí souvisle červeně | teplota nižší než požadovaná | zapnuto |
| svítí souvisle zeleně | je sepnut noční útlum, teplota je vyšší než nastavená | vypnuto |
| bliká 1x přerušovaně červeně | signalizace poruchy E1 | |
| bliká 5x přerušovaně červeně | signalizace poruchy E5 | |
- nastavení požadované teploty**
- teplotu je možné nastavit v rozmezí 0 až 40°C
 - teplotu nastavujeme pomocí tlačítek:
 - červeného ▲ pro zvýšení
 - modrého ▼ pro snížení
 - sepnutí ohřívání signalizuje LED dioda
- teplotní útlum**
- teplotní útlum je aktivován přivedením signálu 230V z externího časovače na svorku S
 - velikost teplotního útlumu je pevně nastavena na 5°C
 - aktivní teplotní útlum je signalizován zeleně svítící LED kontrolkou; pokud je v provozu topení, svítí LED červeně
- nezámrzná ochrana**
- nezámrzná ochrana je aktivována přivedením usměrněného napětí 230V z externího časovače na svorku S
 - výše nezámrzné teploty je pevně nastavena na 5°C
- uvedení do provozu**
- termostat zapněte stiskem síťového vypínače
 - tlačítkem ▲ nastavte termostat na maximum a nechte vytápění v chodu dokud nedosáhnete požadované teploty podlahy
 - tlačítkem ▼ pak snižujte nastavení teploty, dokud LED nezhasne
 - nastavení regulátoru můžete ještě několikrát během následujících 1-2dnů upřesnit, dokud nedojde k úplné stabilizaci topného systému
- obzvláště u nových objektů může na počátku jejich užívání být delší období, kdy je vlivem vlhkosti stavebních konstrukcí tepelná spotřeba větší a tím může docházet i k pomalejší stabilizaci teploty v místnosti*



postup nastavení jednotlivých veličin

- pro nastavení proměnných hodnot stiskněte a přidržte tlačítko programování na 3s
- na displeji se objeví jedna nebo dvě kombinace znaků po sobě, indikujících tu veličinu, kterou můžete v té chvíli nastavovat
- požadovanou hodnotu veličiny nastavte pomocí tlačítek:
 - červeného ▲ pro zvýšení
 - modrého ▼ pro snížení
- dalším stiskem programovacího tlačítka se postupně posuňte v menu k nastavení dalších veličin
- pokud žádné z tlačítek nestisknete po dobu delší než 30s, regulátor se přepne do běžného provozu

tabulka nastavování

položka menu		údaj na displej	vysvětlení
nastavení rozmezí teplot	maximální teplota	SCA Hi	<ul style="list-style-type: none"> • nastavení horní meze, do níž lze nastavovat základní teplotu • rozmezí nastavení: 0...40°C • tovární přednastavení: 40°C
	minimální teplota	SCA Lo	<ul style="list-style-type: none"> • nastavení dolní meze, od níž lze nastavovat základní teplotu • rozmezí nastavení: 0...40°C • tovární přednastavení: 0°C
kalibrace čidla		oFF	<ul style="list-style-type: none"> • kalibrace (přesné nastavení) teplotního čidla • rozmezí nastavení: ±3°C(OTN2-1991) ±8°C(OTN2-1999) • tovární přednastavení: 0°C

tabulka chybových hlášení

chybové hlášení	displej	LED	vysvětlení
chyba čidla	E1	bliká 1x červeně	<ul style="list-style-type: none"> • senzor je poškozen nebo odpojen • termostat vypne topení
přehřátí	E5	bliká 5x červeně	<ul style="list-style-type: none"> • teplota v termostatu je příliš vysoká • termostat vypne topení

likvidace produktu



Výrobky označené tímto symbolem nesmí být zlikvidovány s domácím odpadem a musí být dopraveny do příslušné sběry odpadů.

- na výrobek je možné uplatnit záruku pouze pokud jeho instalace byla provedena ve shodě s níže uvedenými pokyny a se závaznými předpisy
- výrobek může být instalován pouze elektromontérem s přílušným oprávněním
- nebyla-li instalace všech prvků provedena podle tohoto návodu a způsob použití a zapojení neodpovídá technickým parametrům a doporučením výrobce, nesmí být zařízení uvedeno do provozu !!!
- pokud výrobek utrpěl při transportu jakékoliv poškození, může být připojen k síti pouze po kontrole v autorizovaném servisu
- v případě jakýchkoliv nejasností či problémů při návrhu, montáži či dodávkách materiálů nás, prosím, kontaktujte

- následujících údaje jsou nezbytné k uznání záruky na tento výrobek; údaje je proto nutno vyplnit pečlivě a čitelně:

údaje o výrobku

typ regulátoru:	výrobní číslo:

údaje o instalaci

instalaci v souladu s návodem provedl: (razítko, datum, podpis)

1. vymezení pojmů

Všeobecné obchodní podmínky (dále VOP) jsou obecné podmínky, stanovující způsob dodávek Zboží a uplatňování případných reklamací, platné pro všechny Odběratele. VOP může Dodavatel jednostranně změnit, přičemž platnou verzi VOP vždy zveřejní na svých internetových stránkách (www.v-system.cz) a ve svém sídle.

Dodavatel je společnost V-systém elektro s.r.o., Milovanice 1, 257 01 Postupice, IČ: 267 60 860, zapsaná zapsána v obchodním rejstříku vedeném u Městského soudu v Praze, oddíl C, vložka 91934.

Odběratel je každá fyzická nebo právnická osoba, která zakoupila od Dodavatele zboží.

Zboží jsou věci a jejich součásti nabízené ke koupi v Ceníku nebo v písemných návrzích Dodavatele. Ke Zboží je vždy přiložena Technická dokumentace. Při následném prodeji Zboží nebo při předání instalovaných výrobků musí být vždy předána i Technická dokumentace.

Standardní zboží jsou věci uváděné v Ceníku Dodavatele.

Nestandardní zboží jsou produkty zajišťované jednorázově, na písemnou objednávku Odběratele, případně Standardní zboží upravené podle požadavků Odběratele.

2. kupní cena

2.1 Kupní cena Zboží se řídí Ceníkem platným v den objednání Zboží. Uváděny jsou ceny EXW.

3. termín dodání

3.1 Standardní Zboží je dodáváno v termínu uvedeném v platném ceníku Dodavatele u jednotlivých položek. Nestandardní Zboží je dodáváno v termínu uvedeném v písemném cenovém návrhu nebo dle dohody.

3.2 V případě objednávky zboží v množství, které Dodavatel nemá v danou chvíli k dispozici, bude objednávka plněna po částech v nejkratších možných termínech.

4. doprava zboží

4.1 Dodání Zboží je realizováno zásilkovou službou pověřenou Dodavatelem na místo určené Odběratelem. Předáním Zboží se rozumí předání Zboží přepravní službě. Jinou formu odběru lze domluvit individuálně.

4.2 U objednávek s cenou Zboží nad 10.000,- Kč (bez DPH) hradí dopravní náklady Dodavatel. U objednávek s cenou Zboží do 10.000,- Kč (bez DPH) jsou Odběrateli ke kupní ceně Zboží účtovány dopravní náklady do 200,- Kč (bez DPH).

5. doklady ke zboží

5.1 Na zakoupené Zboží vystaví Dodavatel fakturu, která slouží jako daňový doklad a současně i dodací list.

6. převzetí zboží

6.1 Odběratel je povinen ihned při převzetí Zboží zkontrolovat úplnost a nepoškozenost dodávky, správnou výši prodejní částky a ověřit, zda je k výrobkům přiložena Technická dokumentace. O zjištěných nedostatcích Odběratel neprodleně vyrozumí Dodavatele. Po uplynutí lhůty 24 hodin po převzetí je Zboží považováno za dodané bez závad.

6.2 Převzetí Zboží potvrzuje Odběratel podpisem faktury, dodacího listu nebo potvrzením převzetí zásilky od dopravce.

7. vlastnictví zboží, odstoupení od koupě

7.1 Až do úplného zaplacení kupní ceny zůstává Zboží majetkem Dodavatele.

7.2 Při nákupu standardního Zboží je Odběratel ve smyslu § 52-57 občanského zákoníku oprávněn od smlouvy odstoupit do 14-ti dnů od předání Zboží. Odběratel zašle Zboží zpět na adresu Dodavatele; Zboží musí být nepoužité, nepoškozené, kompletní včetně Technické dokumentace a v originálním obalu. Po kontrole Zboží Dodavatelem bude vystaven dobropis na kupní cenu Zboží. Částka bude navržena do 14-ti dnů po odsouhlasení dobropisu oběma stranami.

8. záruční podmínky a reklamační řád

8.1 Záruka na Zboží Dodavatele je 24 měsíců od předání Zboží. Odpovědnost za vady dodávaného Zboží a postup při uplatňování případných vad se řídí příslušnými ustanoveními obchodního zákoníku a platným reklamačním řádem Dodavatele, který je součástí VOP.

9. uplatnění reklamace

9.1 Reklamací lze uplatnit u prodávajícího, u kterého bylo Zboží zakoupeno, nebo v sídle Dodavatele. K reklamačnímu řízení bude přijata pouze věc kompletní, předložená včetně všech součástí a příslušenství. K reklamovanému Zboží je třeba předložit doklad o koupi Zboží, Technickou dokumentaci a písemný popis reklamované závady. Reklamační řízení začíná dnem, kdy byla Dodavateli umožněna fyzická kontrola reklamovaného Zboží. Po ukončení reklamačního řízení bude o něm vystaven písemný Reklamační protokol.

9.2 V případě reklamace věci, která se skládá z více jiných, samostatně funkčních věcí (např. soupravy obsahující topný prvek a regulátor), bude po identifikaci závady vyřizována reklamace pouze věci, součástí nebo příslušenství vadného.

9.3 U výrobků pevně spojených nebo zabudovaných do jiné věci, např. nemovitosti, se Odběratel dohodne s Dodavatelem na jejich prohlídce. Prohlídku může provést Dodavatel nebo jím pověřené osoba. Náklady prohlídky nese v případě neuznání reklamace Odběratel.

9.4 Záruku lze uplatňovat pouze na Zboží, u kterého již byla uhrazena jeho plná hodnota.

10. uznání reklamace

10.1 Přiznání práv z uplatněné reklamace je podmíněno zejména dodržením VOP, pokynů obsažených v Technické dokumentaci, která je přiložena ke každému výrobku a všech souvisejících právních předpisů a technických norem.

10.2 V případě oprávněné reklamace bude věc vyměněna za novou, případně bezplatně opravena.

11. normy při instalaci

11.1 Při instalaci dodávaného Zboží je třeba dodržovat ustanovení všech souvisejících právních předpisů a technických norem, zejména norem v oblasti tepelné ochrany budov a související elektroinstalace. Instalaci výrobků a připojení k elektrické síti smí provádět pouze osoba kvalifikovaná dle §8 vyhl. 50/1978 Sb.

12. prohlášení

12.1 Dodavatel prohlašuje, že jím dodávané Zboží splňuje všechny náležitosti nutné pro uvedení Zboží na trh, je registrován v systému EKO-KOM a plní povinnosti zpětného odběru odpadu z elektrických a elektronických zařízení zapojením do kolektivního systému.

13. další ustanovení

13.1 VOP lze upravit Rámcovou kupní smlouvou nebo Listem obchodních podmínek. Tato úprava musí mít písemnou formu.

13.2 Objednáním Zboží nebo služeb potvrzuje Odběratel znalost VOP, platných v den objednávky a vyslovuje s nimi souhlas.

13.3 Tyto Všeobecné obchodní podmínky vstupují v platnost 1.4.2008.

V Milovicích 1.4.2008

ing. Jan Pešout, jednatel V-systém elektro s.r.o.

V případě jakýchkoliv nejasností či problémů při návrhu, montáži či dodávkách materiálů nás prosím kontaktujte.